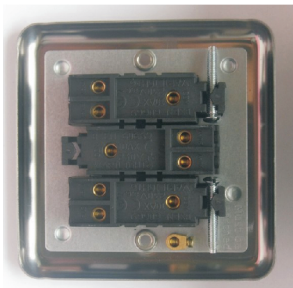


Linia Metal Modern osprzętu elektroinstalacyjnego łączy nowoczesne technologie oraz unikalne wzornictwo. Fronty wykonane z metalu są gwarancją jakości i solidności.



KOLOR	MIEDŹ SZLIFOWANA
KOD	M-E3SM
EAN	5903754563355



Łącznik uniwersalny schodowy potrójny 10A 230V

Seria	METAL MODERN
Układ połączeń:	3x łącznik schodowy (bistabilny)
Typ produktu	3x moduł+metalowy front
Napięcie znamionowe:	230 V
Prąd znamionowy	10A
Rodzaj podłączenia / Typ zacisku	zaciski śrubowe ø3,3mm
Sposób działania	klawisz kołtyskowy (kolor czarny)
Sposób mocowania	wkręty, rozstaw otworów:60.3mm
Sposób montażu [ETIM]	montaż podtynkowy
Ilość klawiszy	3
Materiał:	tworzywo sztuczne-moduł, metal- front
Klasa ETIM	EC001590 łącznik instalacyjny
Wysokość produktu	91mm x 91mm x 25mm
Głębokość wbudowania	16mm
Puszka instalacyjna (zalecana)*	PLM-70X70X35 (70mmx70mmx35mm)
Stopień ochrony IP	IP20
Podświetlenie	brak
Nadruk/Piktogram	brak
Jednostka	1 sztuka
Ilość w opakowaniu zbiorczym	10
Jednostka miary	szt.
Typ opak. jedn.	blister
Wys. opak. jedn.	-
Szer. opak. jedn.	-
Dł. opak. jedn.	-
Waga jedn.	150g
Typ opak. zbiorczego	karton
Wys. opak. zbiorczego	-
Szer. opak. zbiorczego	-
Dł. opak. zbiorczego	-

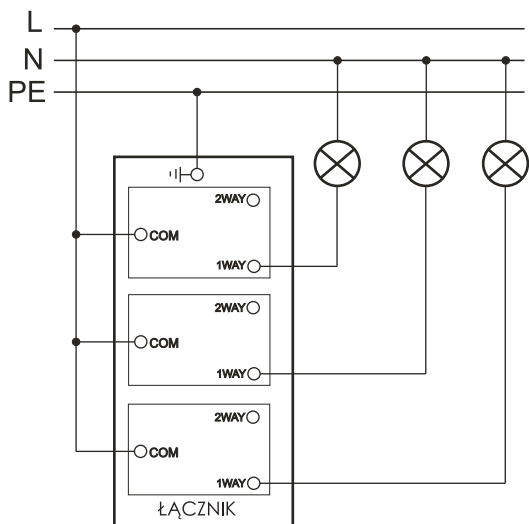
* Do prawidłowego montażu wymagana puszka instalacyjna w wersji angielskiej.

Właściwości:

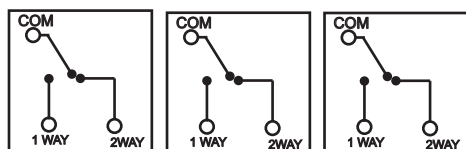
- Przetłaczanie 1- lub 2-drożne.
- Nadaje się do sterowania oświetleniem sieciowym i niskonapięciowym.
- Elegancki fazowany front, grubość 8mm.

Przeznaczenie: tylko do użytku domowego
 Zgodność z normami bezpieczeństwa: EN 60669-1

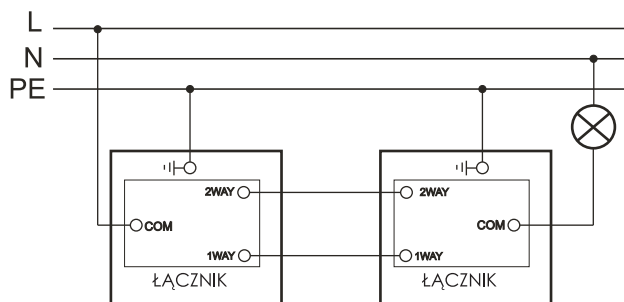
Schematy instalacji:



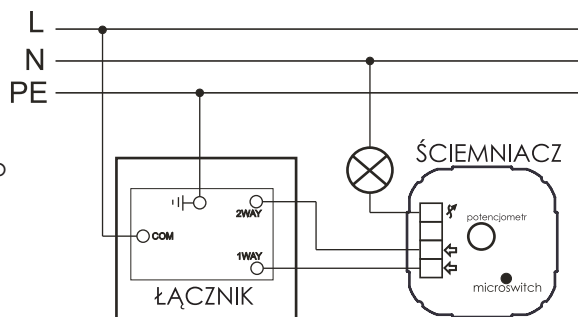
Schemat instalacji łącznika uniwersalnego-schodowego potrójnego zastosowanego jako łącznik świecznikowy.



3x Moduł łącznik schodowy



Instalacja dwóch łączników uniwersalnych-schodowych w układzie schodowym.



Schemat podłączenia ściemniacza marki GOVENA w układzie schodowym z łącznikiem uniwersalnym-schodowym.